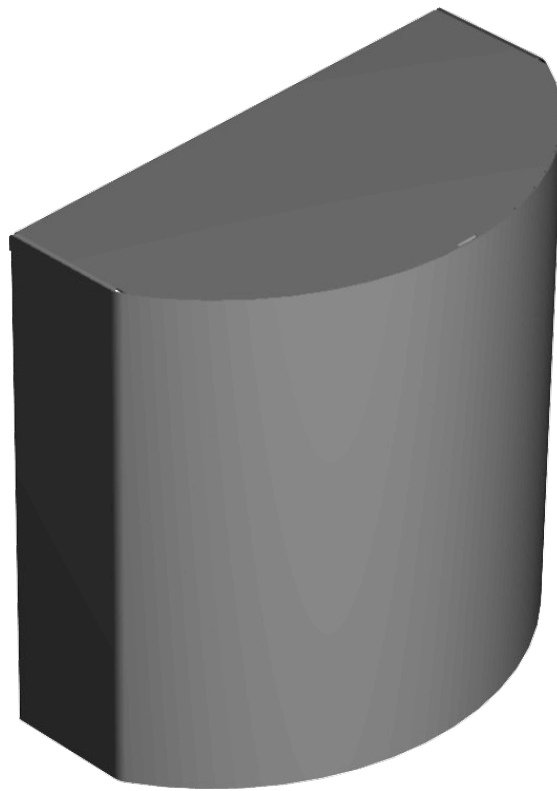


Drag fläktstyrd rökgaskanal



Installations- och
driftsanvisning

Innehållsförteckning

	Produktbeskrivning	
1.1	Allmänt	4
1.2	Funktion	5
1.3	Tekniska data	6
1.4	Kontrollpanel	6 - 7
1.5	Säkerhetssystem	8
1.6	Styrsystem inställningar	8 - 9
2.1	Placering	10
2.2	Skorsten	10
2.3	Ventilation	10
2.4	Drag	10
2.5	Elektrisk anslutning och kopplingsschema.....	11
2.6	Dokumentation.....	11
3.1	Bränsle	12
3.2	Uraskning	12
3.3	Glasrutan.....	12
3.4	Sotning.....	13
3.5	Varmluftsfälkten	13
3.6	Avhjälpande underhåll.....	13
3.6.1	Felsökning och åtgärder	14
3.6.2	Felkoder	15
4.1	Demontering av Brännare	16
4.2	Demontering av Förbränningsfläkt.....	16
4.3	Demontering av Tändelement.....	16
4.4	Demontering av flamdetektor	16
4.5	Demontering av varmluftsfläkt	17
4.6	Demontering av styrkort	17
4.7	Byte av säkringar	17
5	Garanti	17
	Komponentförteckning	18
	CE-försäkran om överensstämmelse.....	18

1 Produktbeskrivning

KMP Drag är ett system med rökgaskanal och tillhörande väggfläkt avsedd att enbart monteras och användas tillsammans med pelletskaminer typ Lilla Frö, Mysinge, Ekerum och Neptuni. Dessa kaminer har ett antal säkerhetssystem som förhindrar att rökgastemperaturen blir för hög, och den rena förbränningen förhindrar olägenheter med rök och lukt utan att behöva leda upp rökgaserna genom en traditionell skorsten.

Systemets funktion bygger på att den integrerade fläkten alstrar ett undertryck i vägglådan, beroende på hur mycket luft som erfordras till förbränningen. De heta rökgaserna som sugs ut från kaminens brännkammare, genom konvektionspartiet och rökgaskanalen, blandas med uteluft som sugs in från ett luftintag i vägglådans sidor. Därmed får de blandade rökgaserna en ofarligt låg temperatur innan de släpps ut i fria luften.

Pellets kaminens kontrollerade förbränning ger mycket små mängder synlig och kännbar rök. I start- och nedsläckningsfaserna kan man se rök och känna röklukt under en mycket begränsad tid, normalt understigande 1 minut. För att undvika att man får in röklukt skall väggfläkten placeras med visst minsta avstånd från friskluftsintag, dörrar eller öppningsbara fönster enligt avsnitt 2.

Drag 09 betraktas som en Systemskorsten där rökkkanalen har följande deklaration:

T400-P1-D-Vm-L15050-G80

T400-N1-D-Vm-L15050-G80

T400 Temperaturklass

P1/N1 Tryckklass

D Driftform (torr drift)

L15050 Materialklassning av rökröret

G80 Sotbrandsklassad, brandskyddsavstånd 80 mm

1.1 Ingående delar

Nr.	Art.nr	Benämning
1.	2688	Täckkåpa
2.	2675	Fläktlock
3.	8176	Skruv MRX M4x6
4.	2677	Fläkthus
5.	8102	Mutter M6M M4
6.	8168	Skruv MC6S M4x8
7.	8182	Mutter M6M M5
8.	2502	Rörnät 6x0,45x2,5
9.	8181	Skruv MRX M5x8
10.	2676	Fläktlåda
11.	2590	Fläktmotor
12.	1596	Fläkthjul
13.	2370	Isolering 89/30
14.	2681	Kanalar Ø80 mm
15.	2690	Väggenomföring
16.	2671	Radialtätning
17.	2388	Slang Ø40 mm
18.	2678	Rökrör
19.	2777	Väggisolering
20.	2710	Fläktsladd
21.	1135	Snäpplås
22.	8179	Skruv RXS 3,5x6,5
23.	2778	Väggskiva Minerit

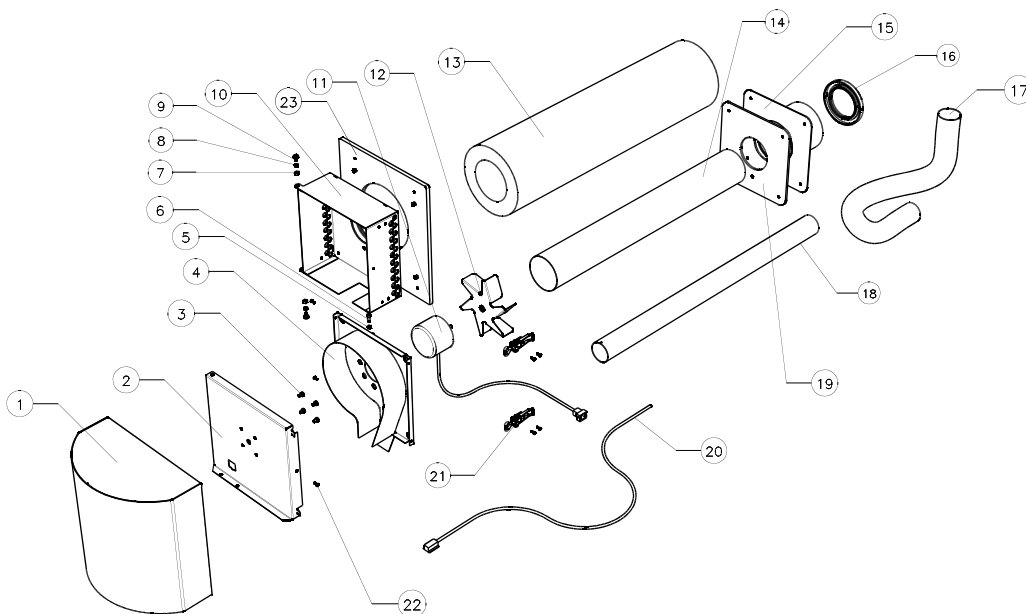


Fig. 1

2 Installation

OBSERVERA!

Vid installation av eldstäder ska alltid en Byggnämnden göras till kommunen. Drag ska installeras och justeras in av installatör auktoriserad av KMP. Sotarmästaren eller annan person utsedd av kommunen skall inspektera anläggningen innan anläggningen används.

2.1 Placering

Rökkanalen är CE-märkt i enlighet med Byggproduktförordningen, vilket innebär att den uppfyller normerna för att installeras och tas i bruk förutsatt att instruktionerna i denna manual följs. Byggherren måste beakta Boverkets byggregler, BBR, vari anges att alla arbeten som hänförs till brandskyddsområdet skall dimensioneras. Genom att följa de allmänna råd som anges i BBR har man uppfyllt dimensioneringskraven (s.k. förenklad dimensionering). Krav som berör Drag i BBR är:

- 1:4 Byggprodukter med bestyrkta egenskaper: Drag Systemskorsten är CE-märkt.
- 5:425 Skorstenar: Maximal yttemperatur är bestyrkt genom CE-märkningen (SS-EN 15287-2).
- 5:4253 Höjd och
- 6:743 Skorstenshöjd: Nedanstående tabell visar godkända mått enligt SS-EN 15287-2. Den effektiva och kontrollerade förbränningen och efterföljande utspädningen av rökgaserna med uteluft medför att rökgastemperaturen och halterna av föroreningar blir så låga att utsläpp kan ske utan att rökgaserna leds upp över taket.
- 5:4255 Materialegenskaper och beständighet: Rökkanalens egenskaper överstiger standardens minimikrav.
- 5:4256 Täthet: Rökkanalens rökrör saknar skarvar och håller därför högsta täthetsklass.
- 5:4257 Soteld: Systemskorstenen Drag är konstruerad så att soteld aldrig kan uppstå eftersom de naturliga drivkrafterna saknas. Drag uppfyller trots det kravet på soteldsprov.
- 5:426 Anslutning till rök- och avgaskanal: Pellets-kaminen är en fast installerad eldstad för fastbränsle och skall därför anslutas till rökkanal, vilket definieras som kanal för avledande av förbränningsprodukter till utomhusluften.
- 5:428 Rensning och inspektion: Drag kan rensas med hjälp av vanliga sotningsredskap från både in- och utsida.

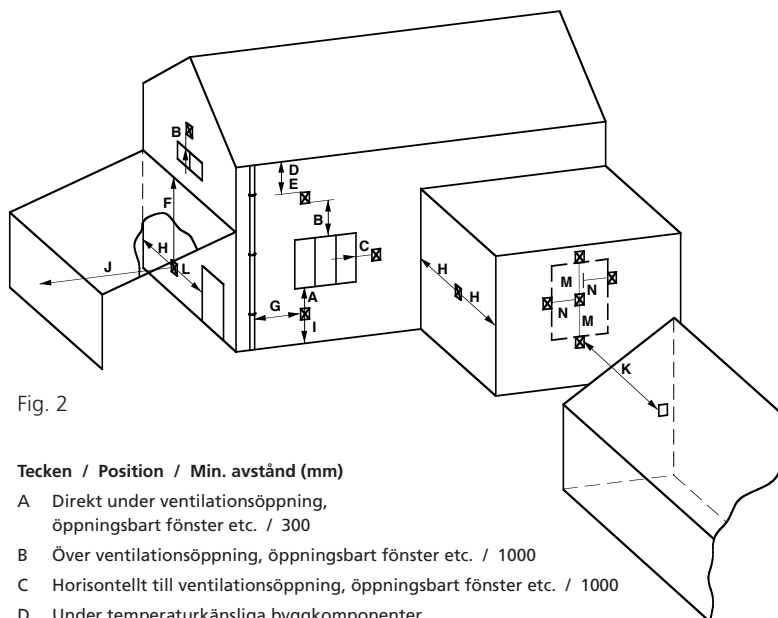


Fig. 2

Tecken / Position / Min. avstånd (mm)

- A Direkt under ventilationsöppning, öppningsbart fönster etc. / 300
- B Över ventilationsöppning, öppningsbart fönster etc. / 1000
- C Horisontellt till ventilationsöppning, öppningsbart fönster etc. / 1000
- D Under temperaturkänsliga byggkomponenter, t.ex. hängrännor av plast / 75
- E Under takfot / 200
- F Under balkong eller tak till carport / 200
- G Från vertikalt stuprör / 150
- H^{b)} Från in- eller utvändigt hörn / 300
- I Ovanför mark, tak eller balkongplan / 300
- J Från motstående yta / 600
- K Avstånd mellan motstående Drag / 1200
- L Från öppning i carport (fönster el. dörr) in till bostad / 1200
- M Vertikalt mellan 2 st Drag på samma vägg / 1500
- N Horisontellt mellan 2 st Drag på samma vägg / 300
- ^{b)} Minmåtten kan ignoreras om byggnadsdelen som formar invändigt hörn är kortare än 450 mm.

■ 2.2 Åtkomlighet

För att säkerställa säkerheten och underlätta åtkomligheten vid sotning och rengöring ska det finnas möjlighet att placera fäste för steg eller arbetsplan på husets utsida invid produkten Drag. Se vidare Boverket BBR 8:2 för vidare råd.

Rådgör alltid med skorstensfejarmästaren innan montering.

■ 2.3 Brandsäkerhet

Rökkanalen kan placeras med 80 mm avstånd mellan den yttre kanalen (14) och brännbara byggnadsdelar, t.ex. träreglar eller träpanel.

OBSERVERA!

Skorstensfejarmästaren skall inspektera anläggningen innan den tas i drift.

■ 3 Elektrisk anslutning

Väggfläkten drivs med 24 volt likström. Den kopplas in med den medföljande 4-ledade sladden (se avsnittet Montering). Eftersom Drag använder klenspanning behöver inkopplingen inte utföras av auktoriserad elektriker.

■ 4 Montering

1. Placera kaminen på avsedd plats, men tillfälligt helt mot väggen. Eventuell eldstadsplåt eller glasskiva eller liknande skall vara på plats så att kaminen får rätt höjdläge. Markera rökrörets läge genom att rita runt det på väggen.
2. Ta bort kaminen och borra genom väggen i centrum av den ritade cirkeln med ett installationsborr. Var noggrann med att rikta borret vinkelrätt mot väggen och helt horisontellt! Detta hål skall användas till att hitta rätt läge vid håltagning från utsidan.
3. Använd hålsåg eller liknande för att göra hål i innerväggen. Hålet skall vara 150 – 165 mm i diameter och gå rakt genom väggen. Om innerväggen är utförd av brännbart material och krav på sotbrandsbeständighet skall uppfyllas, måste hålet göras 240 mm i diameter. En väggskiva (tillbehör, art.nr. 2779) monteras sedan på innerväggen innanför väggenomföringen (15) och dess isolering (19).
4. Om ytterväggen är utförd av brännbart material skall hålet i ytterväggen göras 240 mm. Hålet täcks sedan med väggskivan (23).
5. Kapa rörisoleringen (13) till lämplig längd = väggens tjocklek. Isoleringens utsida får läggas mot brännbar byggnadsdel som t.ex. träregel om soteldsbeständighet ej är nödvändig, annars måste det vara minst 50 mm avstånd mellan brännbar byggnadsdel och rökkanalens isolering.
6. Isolera med minst 40 mm mineralull runt om rörisoleringen (13). Avsluta med att skruva fast väggskivan (23). Rörisoleringen skall skäras av jäms med väggskivans utsida när den inre änden är i nivå med innerväggen.
7. Montera fläktlådan (10) med 4 st medlevererade skruvar i väggskivan (23). OBS! om det finns en fuktspärr bakom innerväggens skivmaterial skall det tätas mellan folien och rörisoleringens (13) aluminiumhölje. Använd tätningssmassa av lämplig sort.
8. Skjut in kanalröret (14) i isolering så långt att röret träas över hela rörnippeln på vägglådan. Kabeln skall ligga mellan kanalröret (14) och isoleringen (13). Kapa kanalröret (14) till längd = väggens tjocklek inklusive väggskivan.
9. Kapa rökröret (18) till längd = väggens tjocklek + 180 mm. För in rökröret utifrån med änden som har ett Ø5 mm:s hål utåt. Skruva fast rökröret (18) i fläkthusets (4) fästvinkel med skruv (6) och mutter (5). Stäng fläktlådans lock (2) med snäplås (21) och låsskruv (22) samt häng på täckkåpan (1) genom att haka i hakarna i ovankant och skjuta i låshakarna på båda sidor av fläktlådan.
10. Montera väggenomföringen (15) genom att trä kabeln (20) genom väggenomföringens Ø6 mm:s hål, skjuta in väggenomföringens rörnippel i kanalröret (14), centrera och skruva fast med flänsen mot väggen. 40 mm:s röret skall riktas nedåt.
11. Ställ kaminen på plats. Rökröret (18) från Drag skall skjutas in i rökröret från kaminen. Kaminens rökrör skall i sin tur skjutas in i väggenomföringens radialtätning (16). Anslut slangen (17) till väggenomföringens 40 mm:s rör och kläm åt den medlevererade svarta slangklämman ordentligt med t.ex. en Polygrip-tång. Känn efter så att slangen sitter fast på väggenomföringen.
12. Anslut kabeln (20) till kaminens kopplingsplint enligt schemat (röd mot röd, svart mot svart o.s.v.).

OBSERVERA! Om kaminen skall hörnmonteras i 45° vinkel så skall vinkelrör med artikelnummer 2727 användas.

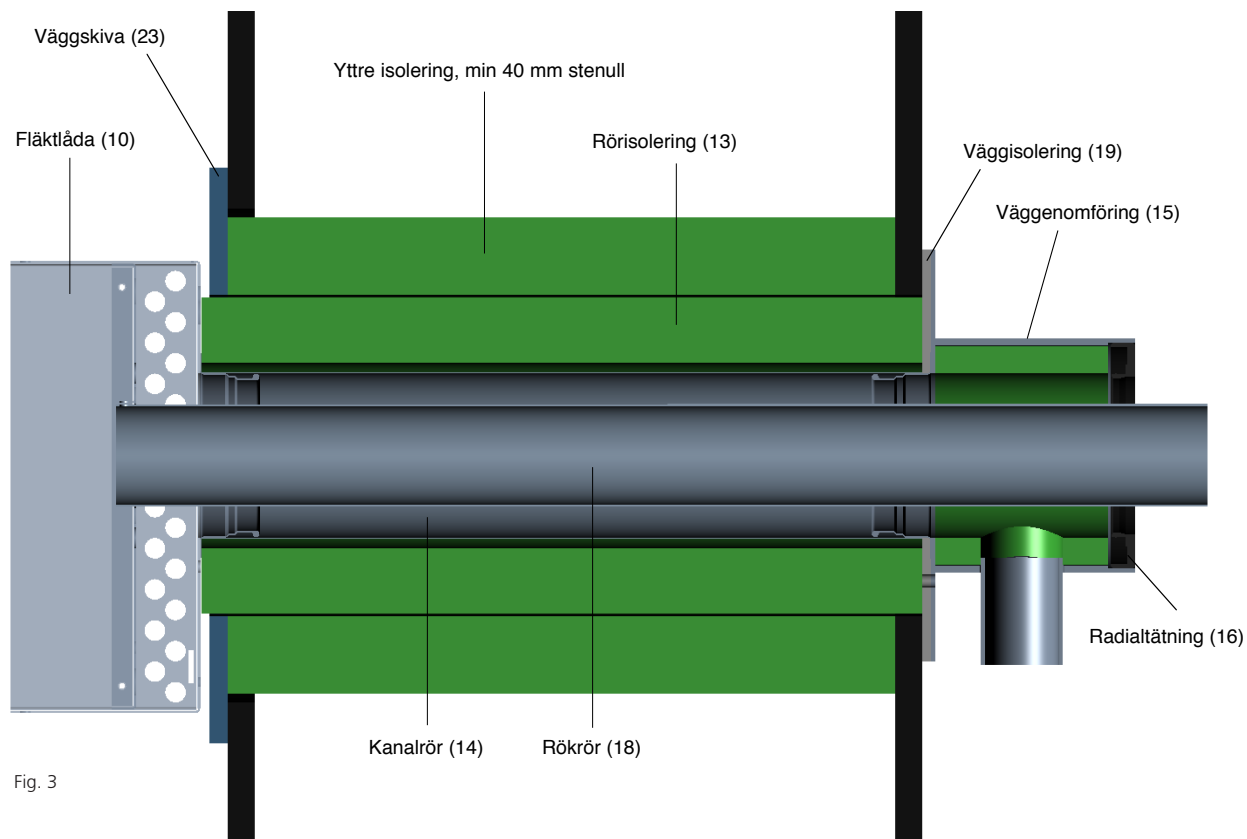


Fig. 3

■ Elschema

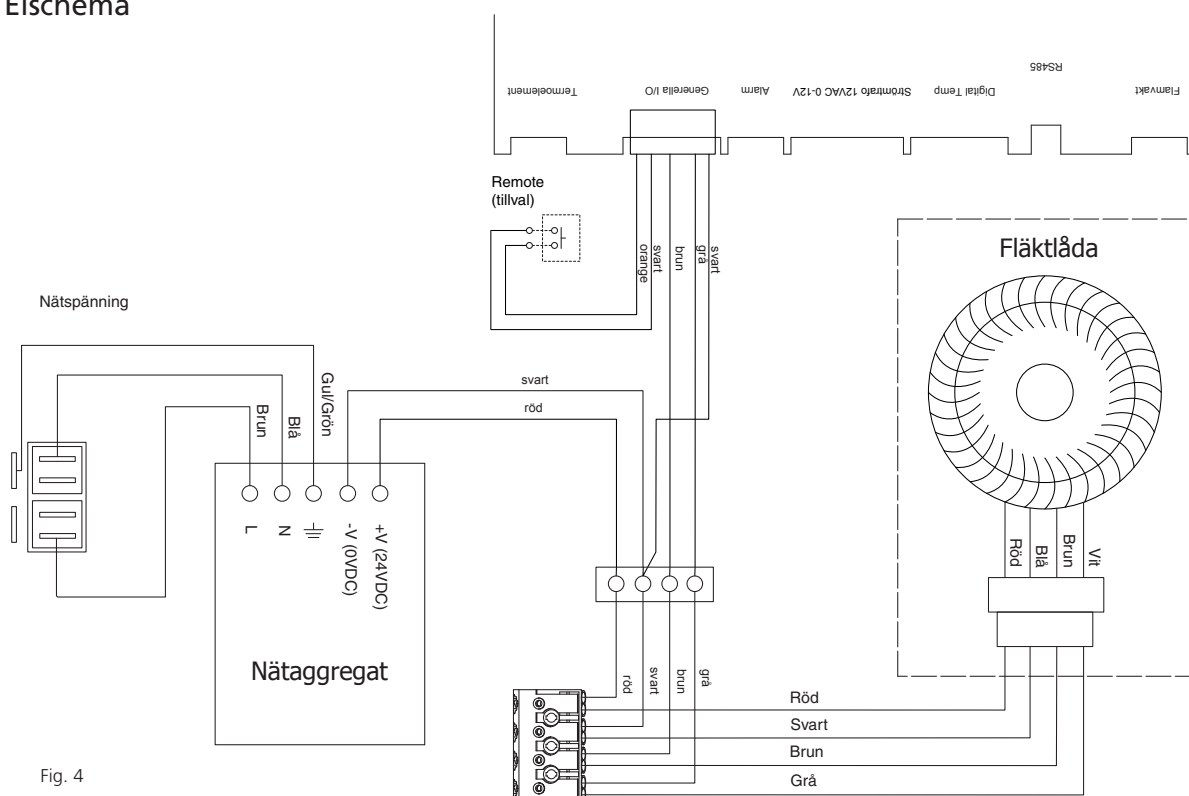


Fig. 4

■ 5 Injustering

Drag är levererad med grundinställning från fabrik. Kaminen ska dock inte installeras utan att en kontrollmätning görs på plats. **OBS!** Detta skall utföras av auktoriserad installatör. Om injustering krävs gör då enligt följande:

1. Skruva ut täcksruven ur kaminens mäthål på framsidan (K6) eller sotluckan (Lilla Frö) och för in tryckmätarslangen i hålet.
2. Gå in i menyn Användarmeny/Service, ange servicekoden.
3. Välj Testmeny/Förbränningsfläkt
4. Justera värdena tills följande undertryck erhålls:
FanVent: 0 - 10 Pa _____
FanStart: 15 - 20 Pa _____
FanLO: 45 - 50 Pa _____
FanHI: 65 - 70 Pa _____
5. Gå tillbaka till Servicemenyn och justera värdena enligt anteckningarna.
6. Justera bränslematningen så att bra förbränning erhålls.

■ 6 Skötsel

Drag omfattas av sotningsplikt i likhet med vanlig skorsten. Sotningsintervallen varierar mellan olika kommuner, och beror på om kaminen är installerad i fritidshus eller permanentbostad. Rökgaskanalen och fläktlådan skall askas ur minst en gång per eldningssäsong, gör enligt följande:

1. Drag ur kontakten ur vägguttaget.
2. Haka av Drags täckåpa (1) genom att dra sidogavlarnas nedre kant rakt ut åt sidorna och samtidigt lyfta rakt upp.
3. Öppna fläktlådan genom att lossa låsskruven och snäpplåsen på lådans högra sida.
4. Borsta ur eller dammsug rökgaskanalen hela vägen in till kaminens konvektionsdel.
5. Stäng fläktlådan och återställ täckåpan.
6. Avsluta med att aska ur kaminen, eftersom aska kan ha tryckts in i kaminens konvektionsparti vid uraskningen av rökgaskanalen.

OBSERVERA!

Pelletsförbränningen genererar gråaktig flygaska som kan avsättas på fasaden runt väggfläkten. Denna kan tvättas bort med vanligt vatten och en mjuk borste. Om askan är svart (sot) och svartvättad måste luftmängden justeras, kontakta auktoriserad installatör för detta.

■ 7 Garanti

KMP AB lämnar 4 års garanti på produkten, förutsatt följande:

- Montering och driftsättning är gjord av installatör auktoriserad av Ariterm.
- Skorstensfejarmästare har besiktigat och godkänt installationen.
- Skada har inte uppkommit genom uppenbar oaktsamhet eller att föreskrifterna i denna manual inte har följts.

Försäkran om överensstämmelse

**KMP Pellet Heating AB
Stora Rörs Hamnplan 3
S-38695 FÄRJESTADEN**

försäkrar under eget ansvar att produkten

KMP Drag 09
kanal för avledande av förbränningsprodukter till utomhusluften

som omfattas av denna försäkran är i överensstämmelse med följande direktiv:

Byggproduktförordningen CPR EU 305/2011

Överensstämmelsen är kontrollerad i enlighet med följande EN-standard:

SS-EN 1856-1:2009 Skorstenar - Krav för metallskorstenar - Del 1: Systemskorstenar

Produktdeklaration enligt SS-EN 1856-1:2009 avsnitt 9:

Systemskorsten EN 1856-1-T400-P1-D-Vm-L50150-G80
Systemskorsten EN 1856-1-T400-N1-D-Vm-L50150-G80

System för intern tillverkningskontroll FPC har certifierats av det anmälda organet

KIWA Sverige AB, Campus Gräsvik 1, 371 75 Karlskrona

EG-certifikat för FPC är utfärdat 2012-08-17 med registreringsnummer 2392-CPD-1093

Produkten är endast avsedd att användas med KMP:s pelletsaminer, och skall installeras i enlighet med medföljande installationsbeskrivning.

Stora Rör 2015-12-01



Ulf Wikström, General Manager



————— KMP Pellet Heating AB —————
Fabriksvägen 1, 387 36 Borgholm
www.kmp-ab.se | email@kmp-ab.se