

KMP Drag



Med Drag behövs ingen skorsten

KMP Drag är en unik lösning som gör det möjligt att installera pelletskaminerna Mysinge, Lilla Frö, Neptuni och Ekerum utan skorsten.

I en normal villa kan en pelletskamin ersätta den större delen av elvärmens, vilket ger väsentligt lägre driftskostnader.

Vid installation av Drag får du bara en bråkdel av kostnaden jämfört med vad en skorsten kostar. Medan en skorstensmontering kan ta ett par dagar, tar Drag bara ett par timmar att få på plats. Detta gör KMP:s pelletskaminer med Drag till ett av de bästa erbjudandena som finns på marknaden. Det har aldrig varit enklare att få miljövänlig och mysig värme till låg kostnad.

Placera pelletskaminen vid en yttervägg

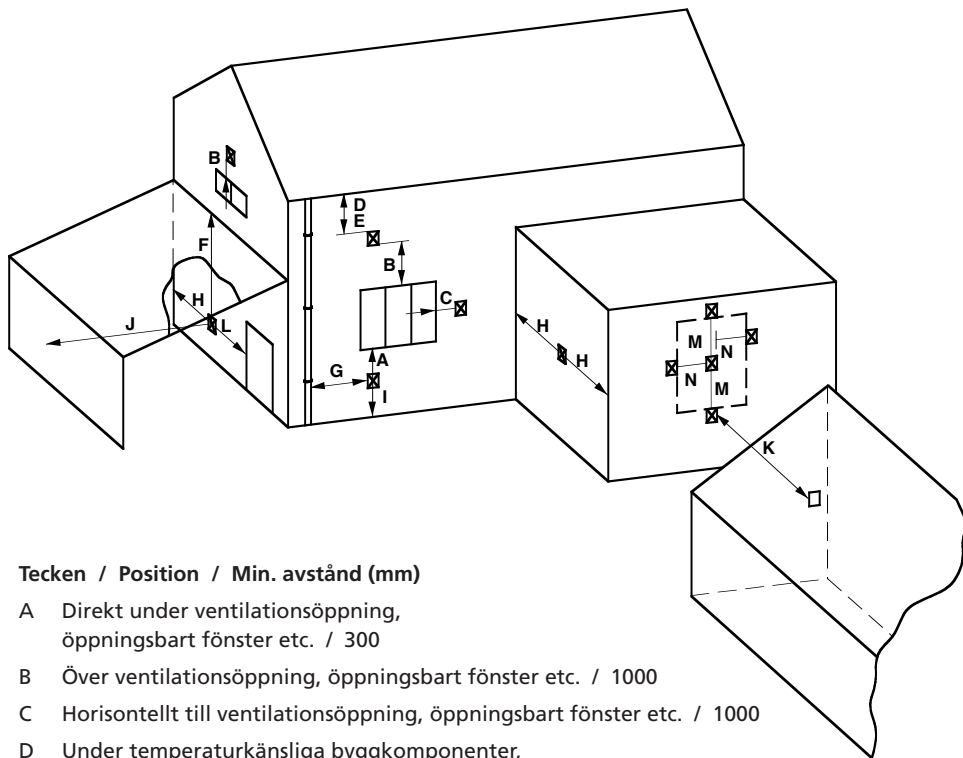
Drag gör det möjligt att installera en pelletskamin i villan, sommarstugan, eller vilket hus som helst. Drags kompakta design möjliggör ett enkelt och integrerat montage på ytterväggen jämfört med en skorsten.

Säker och patentsökt konstruktion

Det finns ingen annan lösning som på samma geniala sätt ersätter en traditionell skorsten. Drags patenterade konstruktion sänker temperaturen på rökgasen till helt ofarliga nivåer genom att rökgasen från kaminen blandas med uteluft innan den leds ut.

Frisk luft med Drag

Drag är en fläktstyrd rökgaskanal där fläkten alstrar ett undertryck i fläktlådan, beroende på hur mycket luft som erfordras till förbränningen. De heta rökgaserna som sugas ut från kaminens brännkammare, genom konvektionspartiet och väggenomföringen, och blandas med uteluft som sugas in från ett luftintag i lådan. Därmed får de blandade rökgaserna en låg temperatur. Pelletskaminens kontrollerade förbränning ger normalt en helt rökfri drift.



Tecken / Position / Min. avstånd (mm)

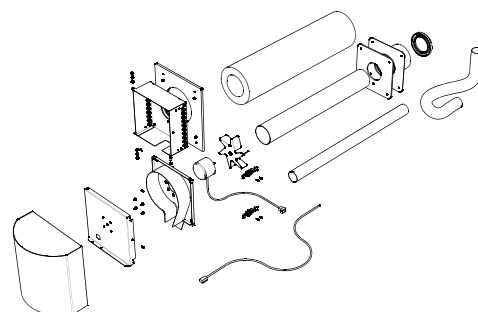
- A Direkt under ventilationsöppning, öppningsbart fönster etc. / 300
 - B Över ventilationsöppning, öppningsbart fönster etc. / 1000
 - C Horisontellt till ventilationsöppning, öppningsbart fönster etc. / 1000
 - D Under temperaturkänsliga byggkomponenter, t.ex. hänggrännor av plast / 75
 - E Under takfot / 200
 - F Under balkong eller tak till carport / 200
 - G Från vertikalt stuprör / 150
 - H^{b)} Från in- eller utvändigt hörn / 300
 - I Ovanför mark, tak eller balkongplan / 300
 - J Från motstående yta / 600
 - K Avstånd mellan motstående Drag / 1200
 - L Från öppning i carport (fönster el. dörr) in till bostad / 1200
 - M Vertikalt mellan 2 st Drag på samma vägg / 1500
 - N Horisontellt mellan 2 st Drag på samma vägg / 300
- ^{b)} Minmättet kan ignoreras om byggnadsdelen som formar invändigt hörn är kortare än 450 mm.

Lättplacerad

Drag skall monteras direkt utanför kaminen. Det enda kravet är att minimimått enligt figuren till vänster innehålls.

Lätt att underhålla

Väggfläkten har en svart skyddskåpa som kan lyftas av med ett enkelt handgrepp. Fläkten öppnas med snabbfästen och luckan svänges upp på gångjärn. Sedan är det fritt fram för sotaren att rengöra rökkanalen från aska. Fläkthjulet är av KMP:s konstruktion med självrensande vingar.



Sprängskiss med ingående delar



————— KMP Pellet Heating AB —————
 Fabriksvägen 1, 387 36 Borgholm
 www.kmp-ab.se | email@kmp-ab.se

Din återförsäljare: